

Accesorios para interruptores de seguridad

EUCHNER

Actuadores para interruptores de seguridad NZ.VZ, NZ.VZ.VS y TZ

- ▶ Dos tornillos de seguridad de acero inoxidable por actuador
- ▶ Recorrido opcional
- ▶ Paquete de 25 unidades opcional

Actuador recto

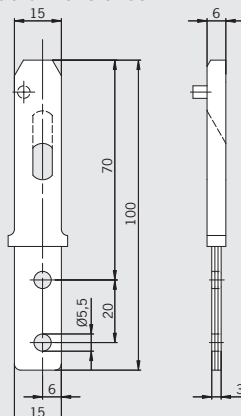
El actuador recto se utiliza en puertas correderas o puertas giratorias con radios superiores a 1000 mm. Los tornillos de seguridad evitan que se desatornillen los actuadores. Los tornillos de seguridad adjuntos pueden apretarse con herramientas normales, pero no se pueden volver a aflojar.

Actuador con recorrido por inercia

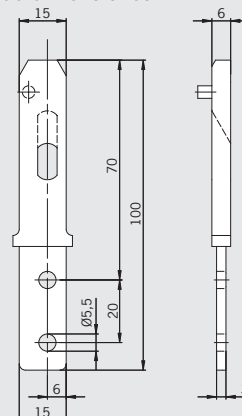
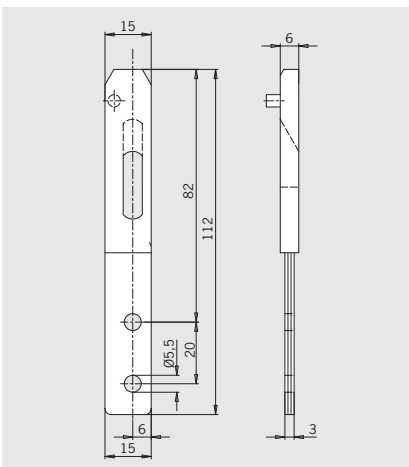
- ▶ **4 mm** Para puertas con juego normal
- ▶ **16 mm** Para puertas con gran juego (opcional)

Actuador Z-G recto
Recorrido 4 mm

Planos de dimensiones

**Actuador Z-GME recto**
Recorrido 4 mm, acero macizo inoxidable

Planos de dimensiones

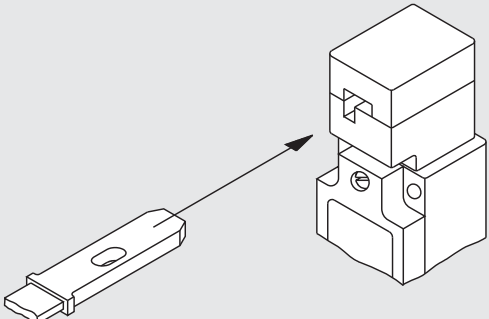
**Actuador Z-GN recto**
Recorrido 16 mm

Accesorios para interruptores de seguridad

EUCHNER

Tabla de selección para actuadores

Actuador					
Actuador recto Z-G 016849 Recorrido por inercia 4 mm					
Actuador recto Z-GME 097436 Recorrido por inercia 4 mm					
Actuador recto Z-GN 072251 Recorrido por inercia 16 mm					



Actuador recto
Z-G 016849
Z-GME 097436
Z-GN 072251

Tabla de pedido

Denominación	Diseño	Radio de puerta min. r [mm]	VPE	N.º de pedido/artículo
Actuador Recto	Z-G 4 mm de recorrido por inercia Incl. 2 tornillos de seguridad M5 x 10	≥ 1.000	1 unidad	016849 ACTUADOR Z-G
			25 unidades	074411 ACTUADOR Z-G/V25
	Z-GME 4 mm de recorrido por inercia, de acero macizo inoxidable Incl. 2 tornillos de seguridad M5x10	≥ 1.000	1 unidad	097436 ACTUADOR Z-GME
			Z-GN 16 mm de recorrido por inercia Incl. 2 tornillos de seguridad M5x10	≥ 1.000

Accesorios para interruptores de seguridad

EUCHNER

Actuadores para interruptores de seguridad NZ.VZ, NZ.VZ.VS y TZ

- ▶ Dos tornillos de seguridad de acero inoxidable por actuador
- ▶ Radios de puerta más pequeños opcionales
- ▶ Paquete de 25 unidades opcional

Actuador radial

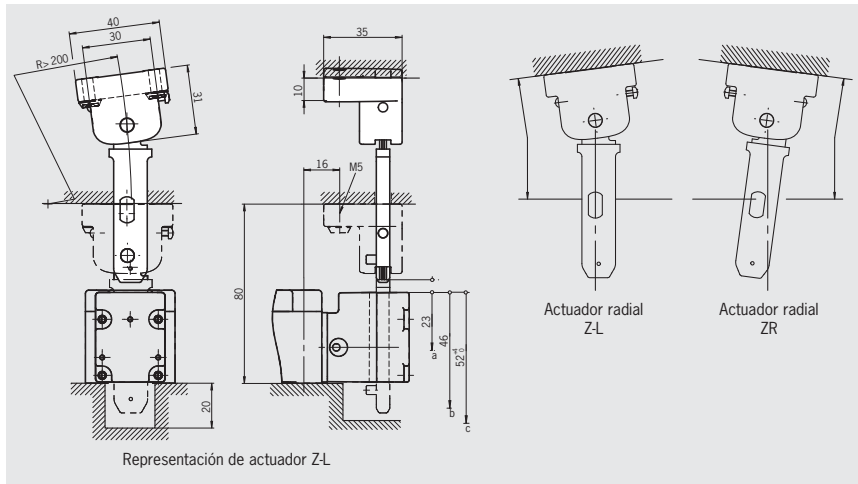
En radios de puerta inferiores a 1.000 mm debe utilizarse un actuador radial. El movimiento de resorte del actuador evita daños por atascamiento del actuador en el cabezal. De acuerdo con el movimiento del resguardo, debe seleccionarse un actuador de tipo derecha/izquierda o arriba/abajo.

Opción C2241

Actuador radial de acero inoxidable

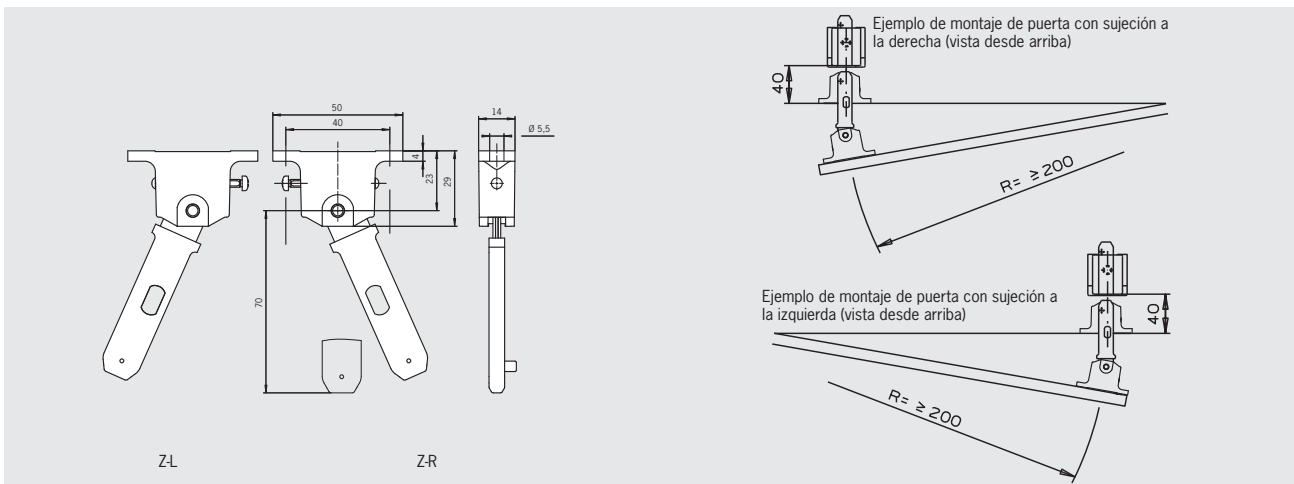
Actuador radial Z-R/Z-L

Radio ≥ 200 mm, resguardo con sujeción a la izquierda/derecha



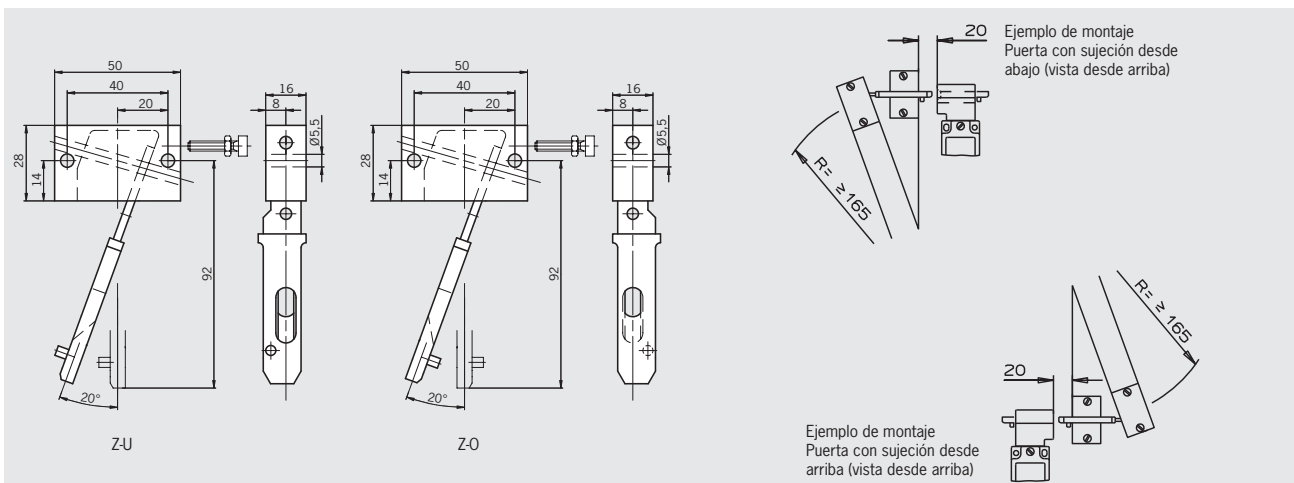
Actuador radial Z-R-C2194/Z-L-C2194

Radio ≥ 200 mm, resguardo con sujeción a la izquierda/derecha



Actuador radial Z-U/Z-O/Z-U-C2241/Z-O-C2241

Radio ≥ 165 mm, resguardo con sujeción arriba/abajo



Accesorios para interruptores de seguridad

EUCHNER

Tabla de selección para actuadores

Actuador					
Actuador radial Z-L 024298 Z-L-C2194 100407					
Actuador radial Z-R 024299 Z-R-C2194 100406					
Actuador radial Z-U 048850					
Actuador radial Z-O 057950					

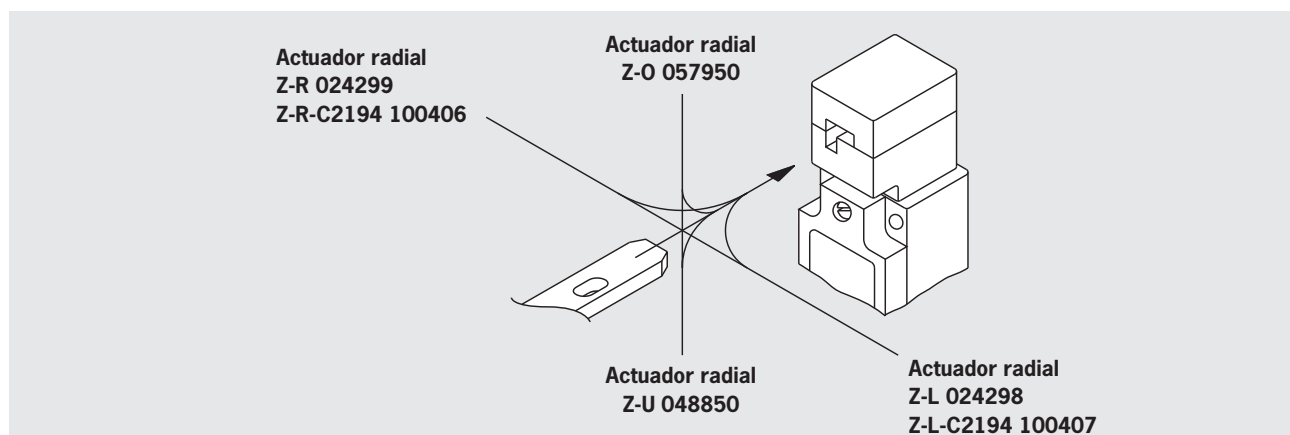


Tabla de pedido

Denominación	Diseño	Versión	Radio de puerta min. r [mm]	VPE	N.º de pedido/artículo
Actuador radial	Z-R Resguardo con sujeción a la izquierda Incl. 2 tornillos de seguridad M5 x 16		≥ 200	1 unidad	024299 ACTUADOR RADIAL Z-R
				25 unidades	074412 ACTUADOR RADIAL Z-R/V25
	Z-L Resguardo con sujeción a la derecha Incl. 2 tornillos de seguridad M5 x 16		≥ 200	1 unidad	024298 ACTUADOR RADIAL Z-L
				25 unidades	074413 ACTUADOR RADIAL Z-L/V25
	Z-R-C2194 Resguardo con sujeción a la izquierda Incl. 2 tornillos de seguridad M5x10	C2194 Radio de puerta más pequeño	≥ 200	1 unidad	100406 ACTUADOR RADIAL Z-R-C2194
		Z-L-C2194 Resguardo con sujeción a la derecha Incl. 2 tornillos de seguridad M5 x 10	C2194 Radio de puerta más pequeño	≥ 200	1 unidad
	Z-U Resguardo con sujeción en la parte inferior Incl. 2 tornillos de seguridad M5 x 25		≥ 165	1 unidad	048850 ACTUADOR RADIAL Z-U
				25 unidades	074414 ACTUADOR RADIAL Z-U/V25
				C2241 Material inoxidable	≥ 165
	Z-O Resguardo con sujeción en la parte superior Incl. 2 tornillos de seguridad M5 x 25		≥ 165	1 unidad	057950 ACTUADOR RADIAL Z-O
				25 unidades	074415 ACTUADOR RADIAL Z-O/V25
				C2241 Material inoxidable	≥ 165

Sujeto a modificaciones técnicas sin previo aviso. Todo error tipográfico, omisión o modificación nos exime de cualquier responsabilidad.

Accesorios para interruptores de seguridad

EUCHNER

Actuadores para interruptores de seguridad NX/TX

- ▶ **Actuador de acero inoxidable**
- ▶ **Dos tornillos de seguridad de acero inoxidable por actuador**
- ▶ **Con arandela de goma**

Actuador recto

El actuador recto se utiliza en puertas correderas o puertas giratorias con radios superiores a 300 mm. Los tornillos de seguridad evitan que se desatornillen los actuadores.

Actuador con recorrido por inercia

- ▶ **1 mm** Para puertas con juego normal
- ▶ **8 mm** Para puertas con gran juego (opcional)

Actuadores con arandela de goma

Para la fijación elástica del actuador.

Actuador radial

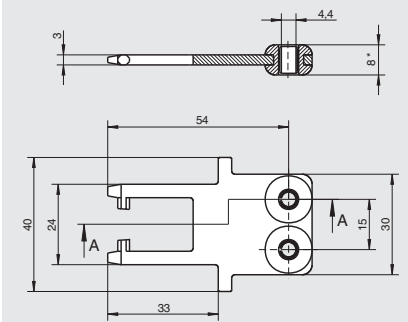
En radios de puerta inferiores a 300 mm debe utilizarse un actuador radial. El movimiento de resorte del actuador evita daños por atascamiento del actuador en el cabezal. En función del movimiento del resguardo, deberá seleccionarse un actuador para la derecha/izquierda o arriba/abajo.

Tornillos de acero inoxidable

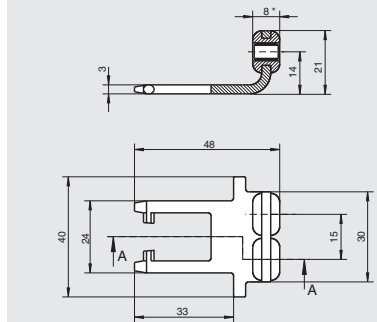
Los tornillos de seguridad adjuntos pueden apretarse con herramientas normales, pero no se pueden volver a aflojar.

Actuador X-GQ recto

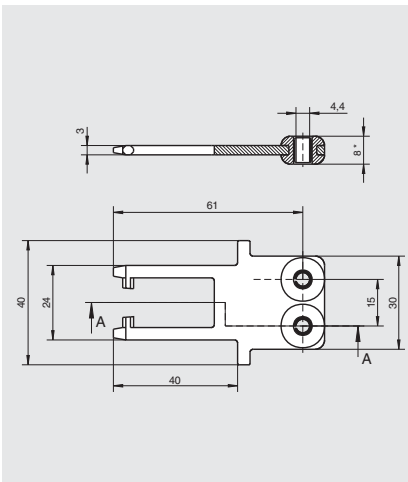
Arandela de goma, recorrido 1 mm

Planos de dimensiones**Actuador X-WQ acodado**

Arandela de goma, recorrido 1 mm

**Actuador X-GNQ recto**

Arandela de goma, recorrido 8 mm

**Actuador X-WNQ acodado**

Arandela de goma, recorrido 8 mm

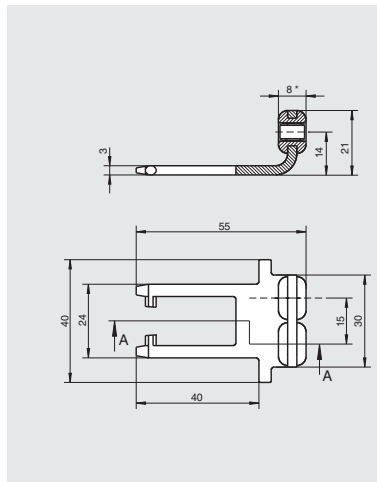


Tabla de pedido

Denominación	Diseño	Radio de puerta mín. r [mm]	VPE	N.º de pedido/artículo
Actuador Recto Arandela de goma	X-GQ 1 mm de recorrido por inercia Incl. 2 tornillos de seguridad M4 x 14	300	1 unidad	079739 ACTUADOR X-GQ
Actuador Acodado Arandela de goma	X-WQ 1 mm de recorrido por inercia Incl. 2 tornillos de seguridad M4 x 14	300	1 unidad	079740 ACTUADOR X-WQ
Actuador Recto Arandela de goma, recorrido por inercia	X-GNQ 8 mm de recorrido por inercia Incl. 2 tornillos de seguridad M4 x 14	440	1 unidad	079741 ACTUADOR X-GNQ
Actuador Acodado Arandela de goma, recorrido por inercia	X-WNQ 8 mm de recorrido por inercia Incl. 2 tornillos de seguridad M4 x 14	440	1 unidad	079742 ACTUADOR X-WNQ

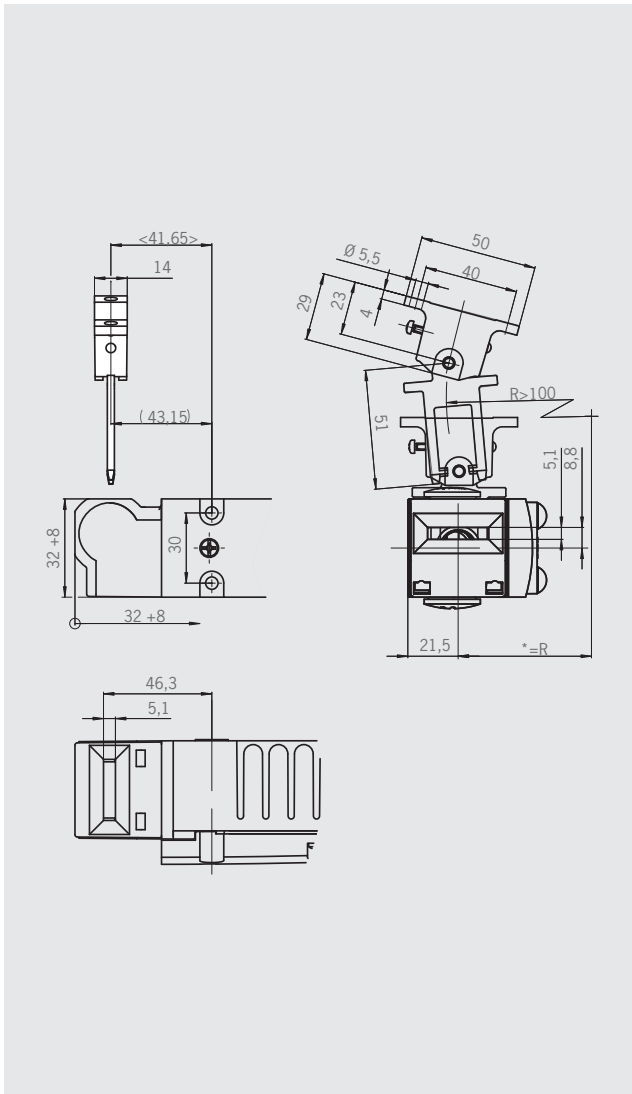
* La medida 8 se refiere al estado montado

Accesorios para interruptores de seguridad

EUCHNER

Actuador radial X-LR-N

Radio ≥ 100 mm, resguardo con sujeción a la derecha/izquierda



Actuador radial X-OU-N

Radio ≥ 100 mm, resguardo con sujeción arriba/abajo

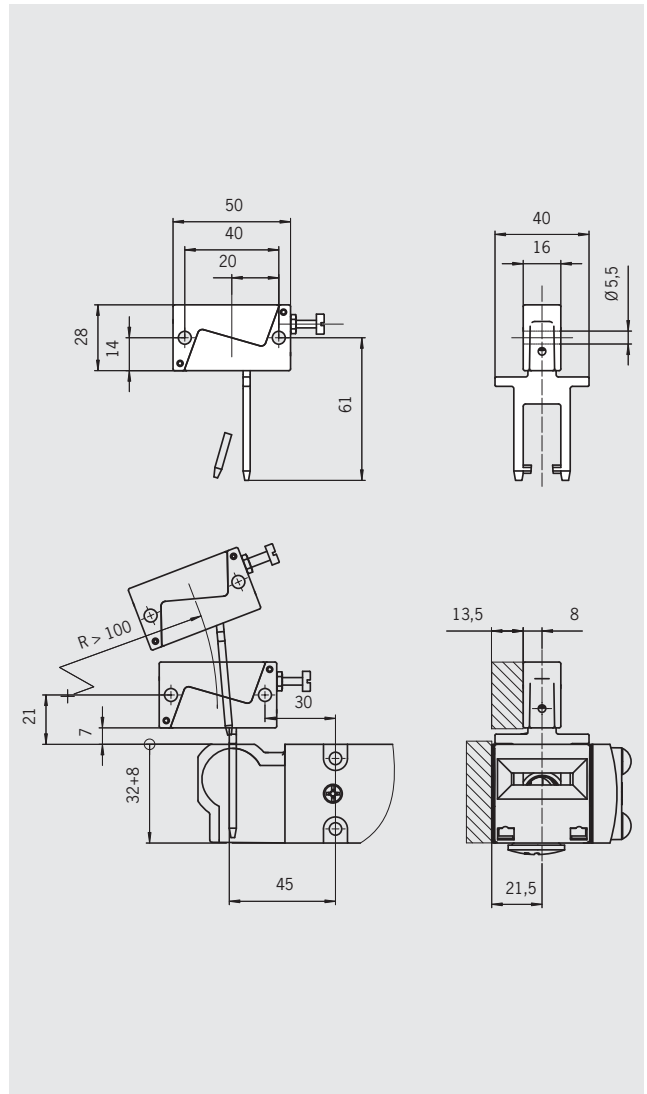


Tabla de pedido

Denominación	Diseño	Radio de puerta mín. r [mm]	VPE	N.º de pedido/artículo
Actuador radial	X-LR-N Resguardo con sujeción a derecha o izquierda Incl. 2 tornillos de seguridad M5 x 10	≥ 100	1 unidad	098082 ACTUADOR RADIAL X-LR-N
	X-OU-N Resguardo con sujeción arriba o abajo Incl. 2 tornillos de seguridad M5 x 10	≥ 100	1 unidad	097906 ACTUADOR RADIAL X-OU-N

Accesorios para interruptores de seguridad

EUCHNER

Actuadores para interruptores de seguridad SGA/STA

- ▶ Dos tornillos de seguridad de acero inoxidable por actuador
- ▶ Actuadores con arandela de goma

Nota

Los actuadores S no se pueden utilizar en combinación con embudos de entrada.

Para los embudos de entrada debe utilizarse actuadores L.

Actuador recto

Ideal para una fuerza de tracción de 3.000 N. El actuador recto se utiliza en puertas correderas o puertas giratorias con radios superiores a 300 mm. Los tornillos de seguridad evitan que se desatornillen los actuadores.

Actuador acodado

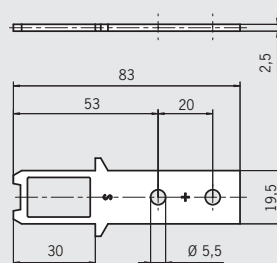
Ideal para una fuerza de tracción de 1.500 N.

Tornillos de acero inoxidable

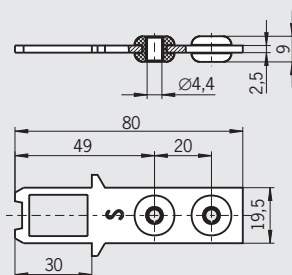
Los tornillos de seguridad adjuntos pueden apretarse con herramientas normales, pero no se pueden volver a aflojar.

Actuador S estándar recto

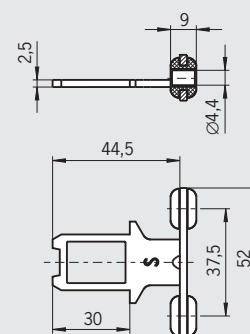
Sin arandela de goma, recorrido 5 mm

Planos de dimensiones**Actuador S estándar recto**

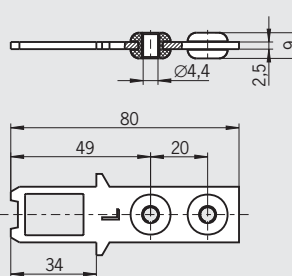
Con arandela de goma, recorrido 5 mm

**Actuador S estándar acodado**

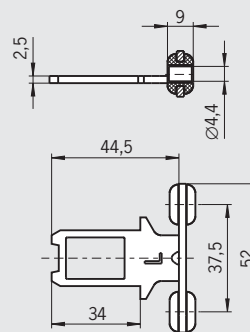
Con arandela de goma, recorrido 5 mm

**Actuador L recto para embudo de entrada**

Con arandela de goma, recorrido 5 mm

**Actuador L acodado para embudo de entrada**

Con arandela de goma, recorrido 5 mm

**Tabla de pedido**

Denominación	Diseño	Radio de puerta min. r [mm]	VPE	N.º de pedido/artículo
Actuador S Recto	S-G-SN-C2115 Sin arandela de goma, recorrido 5 mm Incl. 2 tornillos de seguridad M5 x 10	300	1 unidad	097861 ACTUADOR S-G-SN-C2115
	S-GT-SN Con arandela de goma, recorrido 5 mm Incl. 2 tornillos de seguridad M4 x 14	300	1 unidad	095738 ACTUADOR S-GT-SN
Actuador S Acodado	S-WQ-SN Con arandela de goma, recorrido 5 mm Incl. 2 tornillos de seguridad M4 x 14	300	1 unidad	095740 ACTUADOR S-WQ-SN
Actuador L Recto	S-GT-LN Con arandela de goma, recorrido 5 mm Incl. 2 tornillos de seguridad M4 x 14	300	1 unidad	095739 ACTUADOR S-GT-LN
Actuador L Acodado	S-WQ-LN Con arandela de goma, recorrido 5 mm Incl. 2 tornillos de seguridad M4 x 14	300	1 unidad	095741 ACTUADOR S-WQ-LN

Accesorios para interruptores de seguridad

EUCHNER

- ▶ Dos tornillos de seguridad de acero inoxidable por actuador
- ▶ Actuadores con/sin arandela de goma

Nota

Los actuadores S no se pueden utilizar en combinación con embudos de entrada. Para los embudos de entrada debe utilizarse actuadores L.

Actuador acodado

Ideal para una fuerza de tracción de 1000 N.

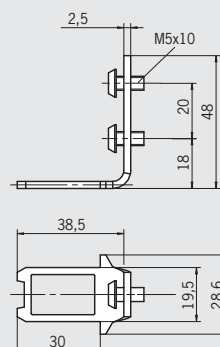
Tornillos de acero inoxidable

Los tornillos de seguridad adjuntos pueden apretarse con herramientas normales, pero no se pueden volver a aflojar.

Actuador S estándar acodado

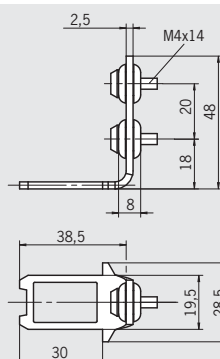
Sin arandela de goma, recorrido 5 mm

Planos de dimensiones



Actuador S estándar acodado

Con arandela de goma, recorrido 5 mm



Actuador L acodado para embudo de entrada

Con arandela de goma, recorrido 5 mm

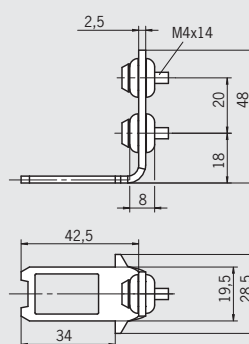


Tabla de pedido

Denominación	Versión	Radio de puerta mín. r [mm]	VPE	N.º de pedido
Actuador S Acodado	S-W-SN Sin arandela de goma, recorrido 5 mm Incl. 2 tornillos unidireccionales M5 x 10	300	1 unidad	115073 ACTUADOR S-W-SN-C2115
	S-WT-SN Con arandela de goma, recorrido 5 mm Incl. 2 tornillos de seguridad M4 x 14	300	1 unidad	105808 ACTUADOR S-WT-SN-C2115
Actuador L Acodado	S-WT-LN Con arandela de goma, recorrido 5 mm Incl. 2 tornillos de seguridad M4 x 14	300	1 unidad	105809 ACTUADOR S-WT-LN-C2115

Accesorios para interruptores de seguridad

EUCHNER

Actuadores radiales para interruptores de seguridad SGA/STA

- ▶ Actuador de acero inoxidable
- ▶ Dos tornillos de seguridad de acero inoxidable por actuador
- ▶ Para puertas con sujeción en la parte superior e inferior
- ▶ Para puertas con sujeción a la derecha y a la izquierda

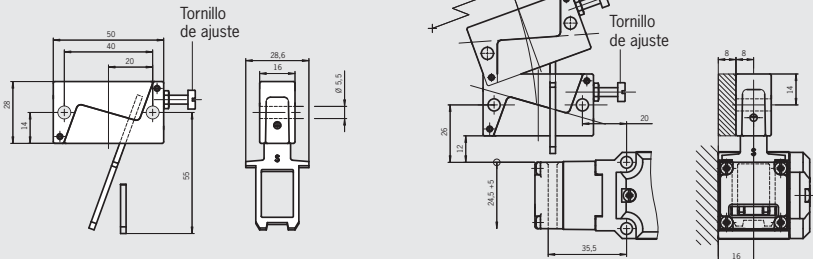
Actuador radial

En radios de puerta inferiores a 1.000 mm debe utilizarse un actuador radial. El movimiento de resorte del actuador evita daños por atascamiento del actuador en el cabezal. De acuerdo con el movimiento del resguardo, debe seleccionarse un actuador de tipo derecha/izquierda o arriba/abajo.

Actuador radial S-OU-SN

Radio ≥ 200 mm, resguardo con sujeción arriba/abajo, recorrido de 5 mm

Planos de dimensiones



Actuador radial S-LR-SN

Radio ≥ 200 mm, resguardo de seguridad con sujeción a la izquierda/derecha, recorrido de 5 mm

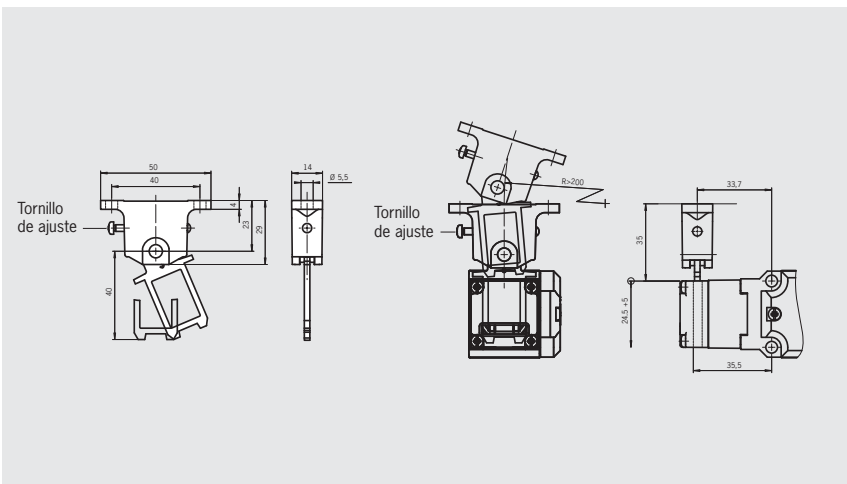


Tabla de pedido

Denominación	Diseño	Radio de puerta mín. r [mm]	VPE	N.º de pedido/artículo
Actuador radial	S-OU-SN Para puertas con sujeción en la parte superior e inferior 5 mm de recorrido por inercia Incl. 2 tornillos de seguridad M5 x 25	200	1 unidad	095315 ACTUADOR RADIAL S-OU-SN
	S-LR-SN Para puertas con sujeción a la izquierda y a la derecha 5 mm de recorrido por inercia Incl. 2 tornillos de seguridad M5 x 10	200	1 unidad	096838 ACTUADOR RADIAL S-LR-SN

Accesorios para interruptores de seguridad

EUCHNER

- ▶ Actuador de acero inoxidable
- ▶ Dos tornillos de seguridad de acero inoxidable por actuador
- ▶ Para puertas con sujeción en la parte superior e inferior
- ▶ Para puertas con sujeción a la derecha y a la izquierda

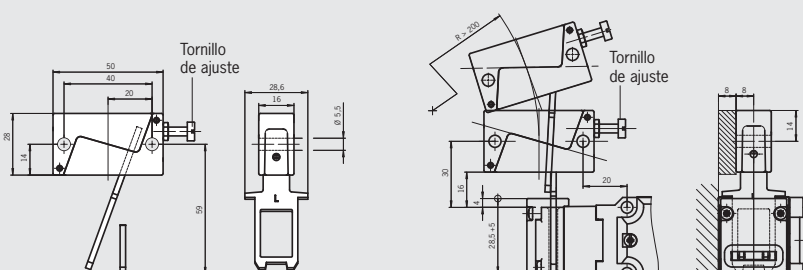
Actuador radial

En radios de puerta inferiores a 1.000 mm debe utilizarse un actuador radial. El movimiento de resorte del actuador evita daños por atascamiento del actuador en el cabezal. De acuerdo con el movimiento del resguardo, debe seleccionarse un actuador de tipo derecha/izquierda o arriba/abajo.

Actuador radial S-OU-LN para embudos de entrada

Radio ≥ 200 mm, resguardo con sujeción arriba/abajo, recorrido de 5 mm

Planos de dimensiones



Actuador radial S-LR-LN para embudos de entrada

Radio ≥ 200 mm, resguardo de seguridad con sujeción a la izquierda/derecha, recorrido de 5 mm

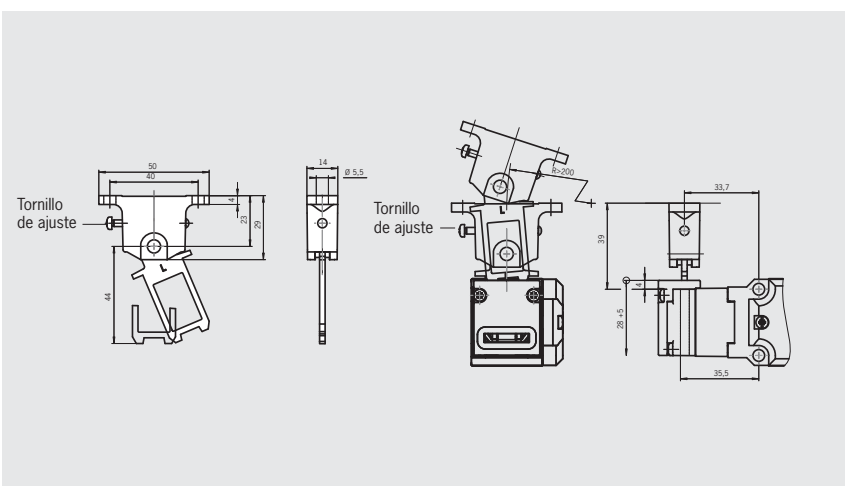


Tabla de pedido

Denominación	Diseño	Radio de puerta mín. r [mm]	VPE	N.º de pedido/artículo
Actuador radial	S-OU-LN Para puertas con sujeción en la parte superior e inferior 5 mm de recorrido por inercia Incl. 2 tornillos de seguridad M5 x 25	200	1 unidad	096697 ACTUADOR RADIAL S-OU-LN
	S-LR-LN Para puertas con sujeción a la izquierda y a la derecha 5 mm de recorrido por inercia Incl. 2 tornillos de seguridad M5 x 10	200	1 unidad	096844 ACTUADOR RADIAL S-LR-LN